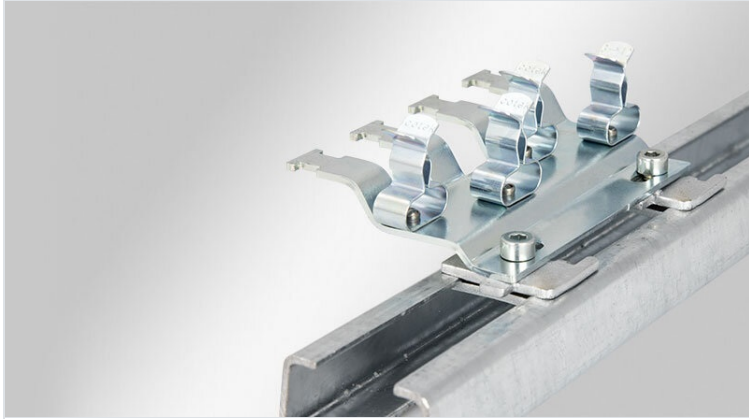


# EMC屏蔽夹排组，用于30 mm C型DIN导轨

带应力释放功能组件



使用EMC夹具组件时，必须将多根电缆的屏蔽层连接到地电位。它们易于使用，并且可以在狭小的空间内有效接地并消除多达12根电缆的应力。有多种不同的组合，用户最多可配置12个SKL或MSKL屏蔽夹，这些屏蔽夹直接安装在组件上，以确保紧密连接。

可以使用扎带固定电缆护套，以满足EN 62444的应力消除。

可以安装以下所列的EMC屏蔽夹：

SKL 1.5-3 | SKL 3-6 | SKL 6-8 | SKL 8-11

MSKL 3-12

SKL屏蔽夹成一排安装，MSKL屏蔽夹成交错的双排安装，以节省空间。

可以使用SC固定座将屏蔽组件安装在30mm C型DIN导轨上。



## 规格

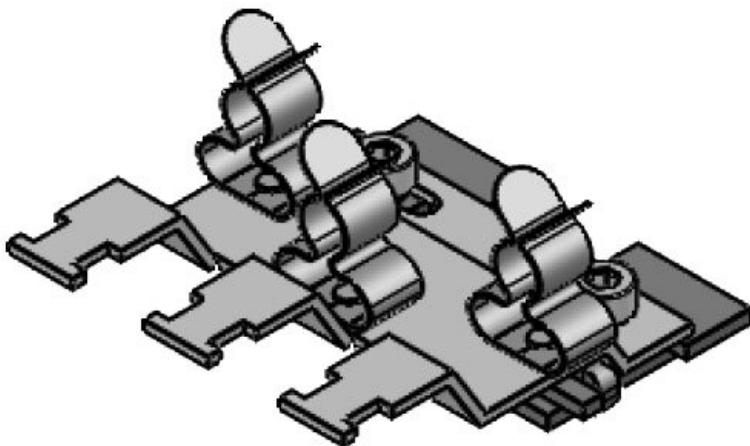
材料	屏蔽夹: 弹簧钢, 镀锌 脚托架: 钢, 镀锌 可拧脚: 钢, 镀锌
属性	防震
安装形式	用螺钉固定

## 产品优势

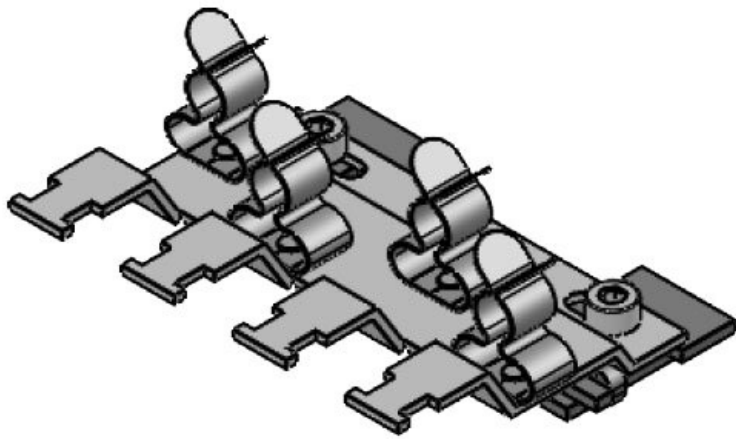
- 电缆屏蔽的最佳接触面积
- 屏蔽接触和应力释放功能分开
- 容易安装和拆卸
- 持续不断地在电缆屏蔽层上施加压力，不需要对压力作出调整
- 防震，无需维护
- 优化的设计可以更加节省使用空间
- 可以设计特殊的排组以符合客户的需求
- 适合安装在所有标准C形导轨上

## 产品类型和尺寸

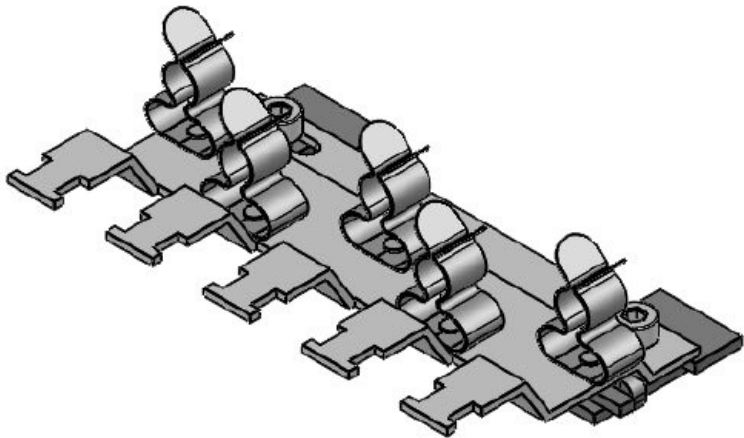
SC|RLFZ-M (x3)



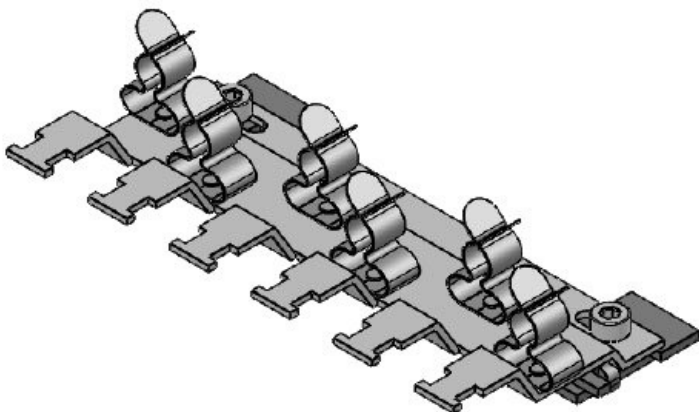
订货号	<b>38070.100</b>	高度	<b>16,2 mm</b>
EAN	<b>4251269319</b>	安装高度	<b>16,2 mm</b>
	<b>976</b>		
包装单位	<b>1</b>		
屏蔽接地端子的数量	<b>3</b>		
电缆的数量	<b>3</b>		
长度	<b>58 mm</b>		
宽度	<b>54,1 mm</b>		

**SC|RLFZ-M (x4)**

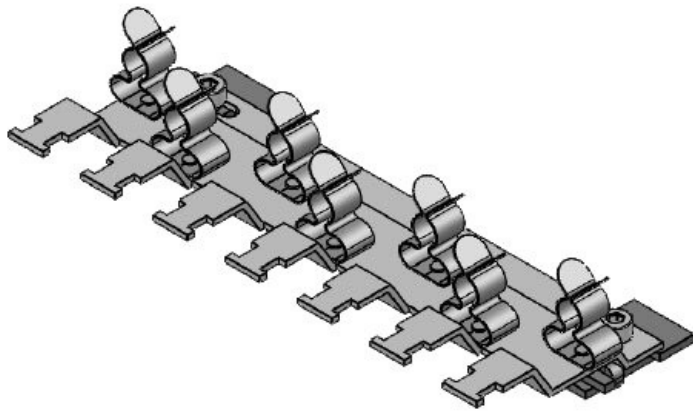
订货号	<b>38071.100</b>	高度	<b>16,2 mm</b>
EAN	<b>4251269319</b>	安装高度	<b>16,2 mm</b>
	<b>983</b>		
包装单位	<b>1</b>		
屏蔽接地端子的数量	<b>4</b>		
电缆的数量	<b>4</b>		
长度	<b>79 mm</b>		
宽度	<b>54,1 mm</b>		

**SC|RLFZ-M (x5)**

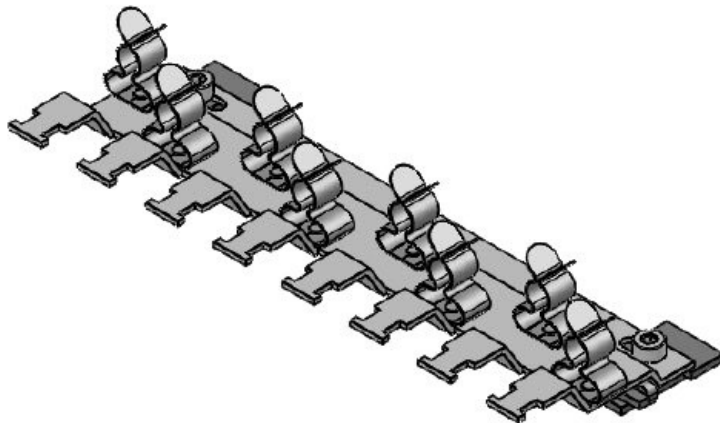
订货号	<b>38072.100</b>	高度	<b>16,2 mm</b>
EAN	<b>4251269319</b>	安装高度	<b>16,2 mm</b>
	<b>990</b>		
包装单位	<b>1</b>		
屏蔽接地端子的数量	<b>5</b>		
电缆的数量	<b>5</b>		
长度	<b>99,7 mm</b>		
宽度	<b>54,1 mm</b>		

**SC|RLFZ-M (x6)**

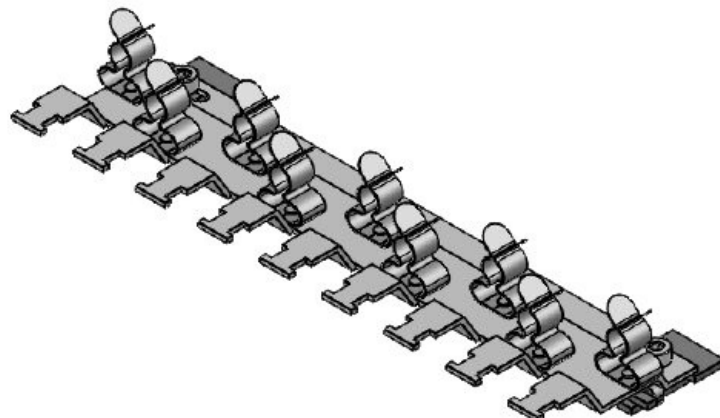
订货号	<b>38073.100</b>	高度	<b>16,2 mm</b>
EAN	<b>4251269320</b>	安装高度	<b>16,2 mm</b>
	<b>002</b>		
包装单位	<b>1</b>		
屏蔽接地端子的数量	<b>6</b>		
电缆的数量	<b>6</b>		
长度	<b>120,7 mm</b>		
宽度	<b>54,1 mm</b>		

**SC|RLFZ-M (x7)**

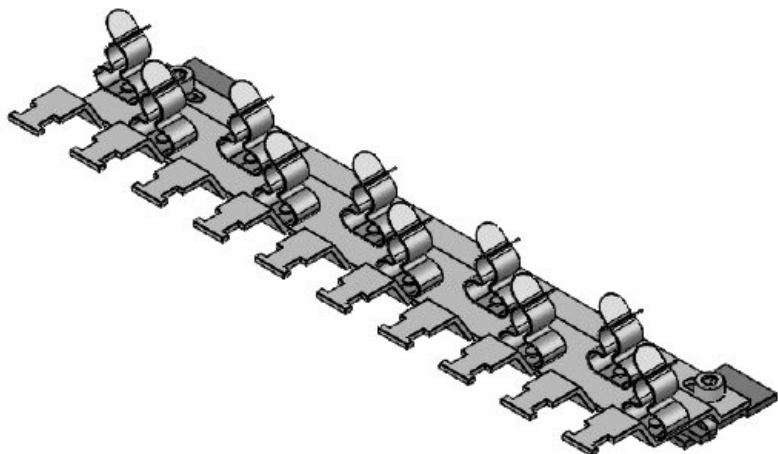
订货号	<b>38074.100</b>	高度	<b>16,2 mm</b>
EAN	<b>4251269320</b>	安装高度	<b>16,2 mm</b>
	<b>019</b>		
包装单位	<b>1</b>		
屏蔽接地端子的数量	<b>7</b>		
电缆的数量	<b>7</b>		
长度	<b>141,7 mm</b>		
宽度	<b>54,1 mm</b>		

**SC|RLFZ-M (x8)**

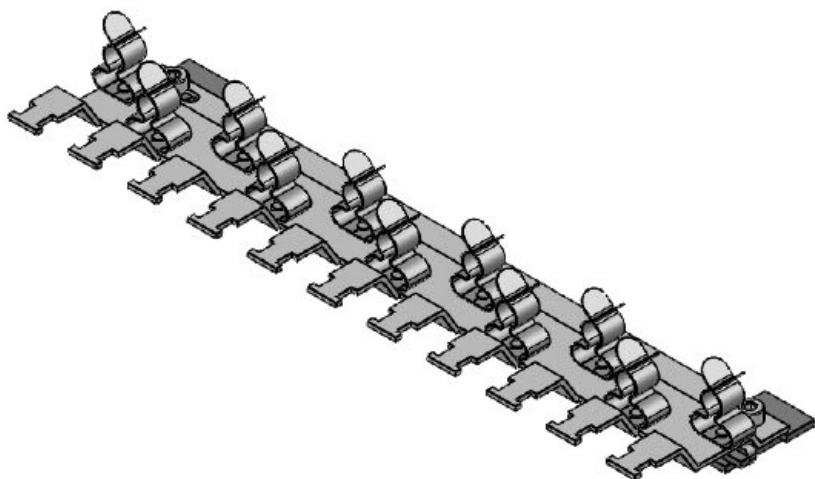
订货号	<b>38075.100</b>	高度	<b>16,2 mm</b>
EAN	<b>4251269320</b>	安装高度	<b>16,2 mm</b>
	<b>026</b>		
包装单位	<b>1</b>		
屏蔽接地端子的数量	<b>8</b>		
电缆的数量	<b>8</b>		
长度	<b>162,7 mm</b>		
宽度	<b>54,1 mm</b>		

**SC|RLFZ-M (x9)**

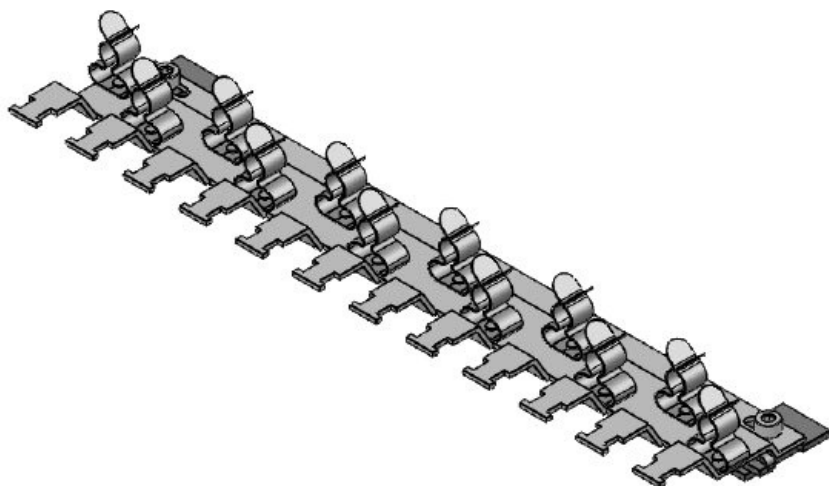
订货号	<b>38076.100</b>	高度	<b>16,2 mm</b>
EAN	<b>4251269320</b>	安装高度	<b>16,2 mm</b>
	<b>033</b>		
包装单位	<b>1</b>		
屏蔽接地端子的数量	<b>9</b>		
电缆的数量	<b>9</b>		
长度	<b>183,7 mm</b>		
宽度	<b>54,1 mm</b>		

**SC|RLFZ-M (x10)**

订货号	<b>38077.100</b>	高度	<b>16,2 mm</b>
EAN	<b>4251269320</b>	安装高度	<b>16,2 mm</b>
	<b>040</b>		
包装单位	<b>1</b>		
屏蔽接地端子的数量	<b>10</b>		
电缆的数量	<b>10</b>		
长度	<b>204,7 mm</b>		
宽度	<b>54,1 mm</b>		

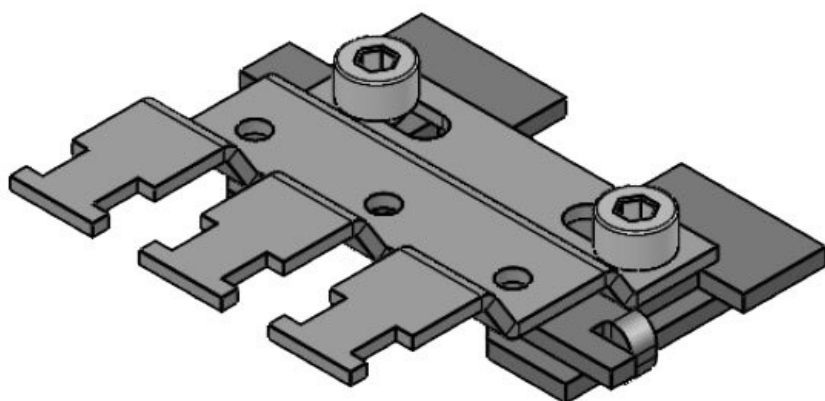
**SC|RLFZ-M (x11)**

订货号	<b>38078.100</b>	高度	<b>16,2 mm</b>
EAN	<b>4251269320</b>	安装高度	<b>16,2 mm</b>
	<b>057</b>		
包装单位	<b>1</b>		
屏蔽接地端子的数量	<b>11</b>		
电缆的数量	<b>11</b>		
长度	<b>226 mm</b>		
宽度	<b>54,1 mm</b>		

**SC|RLFZ-M (x12)**

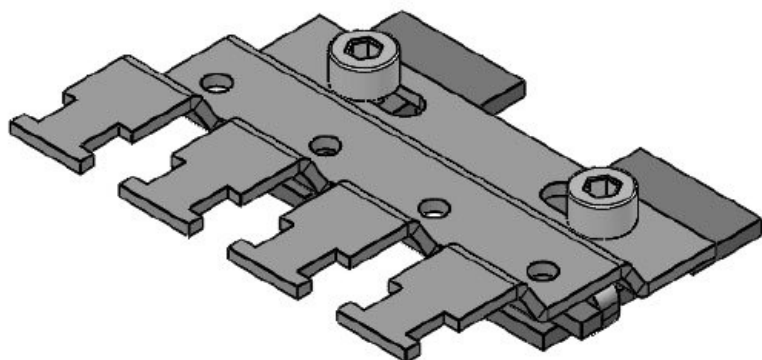
订货号	<b>38079.100</b>	高度	<b>16,2 mm</b>
EAN	<b>4251269320</b>	安装高度	<b>16,2 mm</b>
	<b>064</b>		
包装单位	<b>1</b>		
屏蔽接地端子的数量	<b>12</b>		
电缆的数量	<b>12</b>		
长度	<b>246,7 mm</b>		
宽度	<b>54,1 mm</b>		

SC|RLFZ (x3)



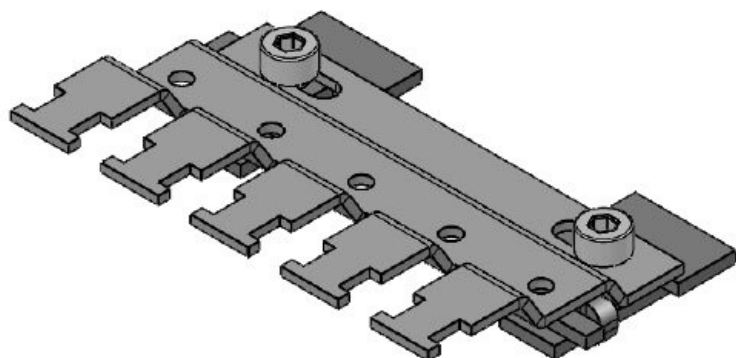
订货号	<b>38005.100</b>	高度	<b>12,5 mm</b>
EAN	<b>4251269319</b>	安装高度	<b>12,5 mm</b>
	<b>877</b>		
包装单位	<b>1</b>		
屏蔽接地端子的数量	<b>3</b>		
电缆的数量	<b>3</b>		
长度	<b>41,2 mm</b>		
宽度	<b>44,4 mm</b>		

SC|RLFZ (x4)

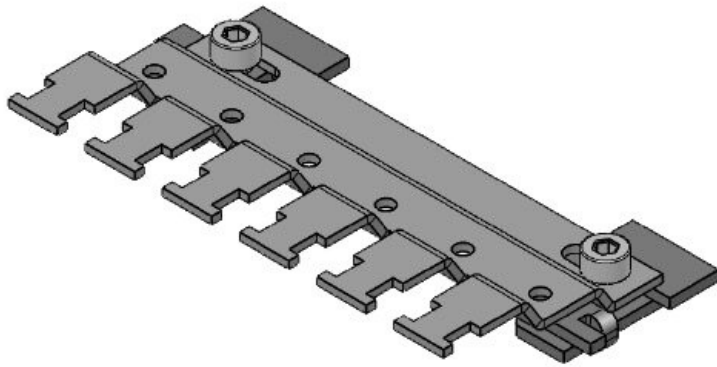


订货号	<b>38010.100</b>	高度	<b>12,5 mm</b>
EAN	<b>4251269319</b>	安装高度	<b>12,5 mm</b>
	<b>884</b>		
包装单位	<b>1</b>		
屏蔽接地端子的数量	<b>4</b>		
电缆的数量	<b>4</b>		
长度	<b>56,8 mm</b>		
宽度	<b>44,4 mm</b>		

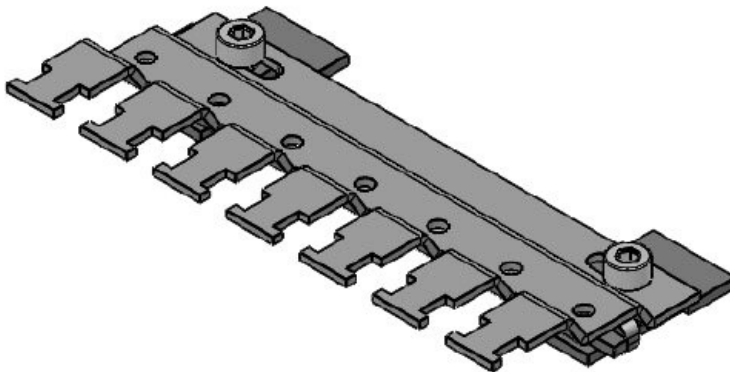
SC|RLFZ (x5)



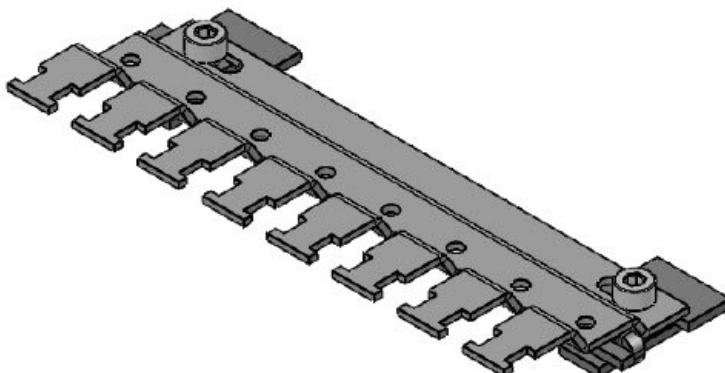
订货号	<b>38015.100</b>	高度	<b>12,5 mm</b>
EAN	<b>4251269319</b>	安装高度	<b>12,5 mm</b>
	<b>891</b>		
包装单位	<b>1</b>		
屏蔽接地端子的数量	<b>5</b>		
电缆的数量	<b>5</b>		
长度	<b>72,4 mm</b>		
宽度	<b>44,4 mm</b>		

**SC|RLFZ (x6)**

订货号	<b>38020.100</b>	高度	<b>12,5 mm</b>
EAN	<b>4251269319</b>	安装高度	<b>12,5 mm</b>
	<b>907</b>		
包装单位	<b>1</b>		
屏蔽接地端子的数量	<b>6</b>		
电缆的数量	<b>6</b>		
长度	<b>88 mm</b>		
宽度	<b>44,4 mm</b>		

**SC|RLFZ (x7)**

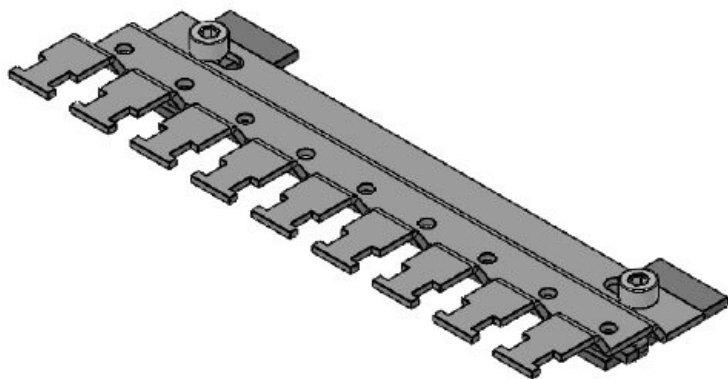
订货号	<b>38025.100</b>	高度	<b>12,5 mm</b>
EAN	<b>4251269319</b>	安装高度	<b>12,5 mm</b>
	<b>914</b>		
包装单位	<b>1</b>		
屏蔽接地端子的数量	<b>7</b>		
电缆的数量	<b>7</b>		
长度	<b>103,6 mm</b>		
宽度	<b>44,4 mm</b>		

**SC|RLFZ (x8)**

订货号	<b>38030.100</b>	高度	<b>12,5 mm</b>
EAN	<b>4251269319</b>	安装高度	<b>12,5 mm</b>
	<b>921</b>		
包装单位	<b>1</b>		
屏蔽接地端子的数量	<b>8</b>		
电缆的数量	<b>8</b>		
长度	<b>119,2 mm</b>		
宽度	<b>44,4 mm</b>		

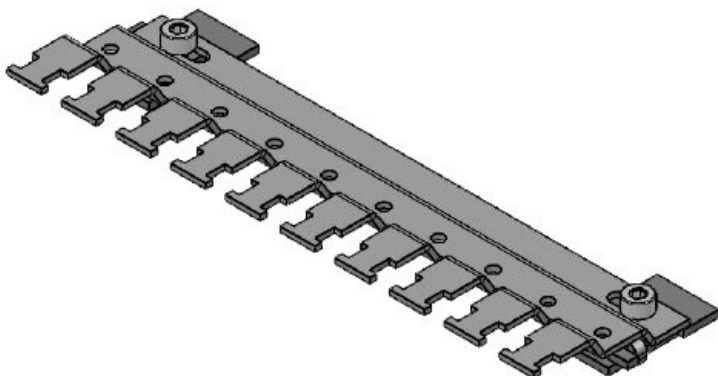
SC|RLFZ (x9)

订货号	<b>38035.100</b>	高度	<b>12,5 mm</b>
EAN	<b>4251269319</b>	安装高度	<b>12,5 mm</b>
	<b>938</b>		
包装单位	<b>1</b>		
屏蔽接地端子的数量	<b>9</b>		
电缆的数量	<b>9</b>		
长度	<b>134,8 mm</b>		
宽度	<b>44,4 mm</b>		



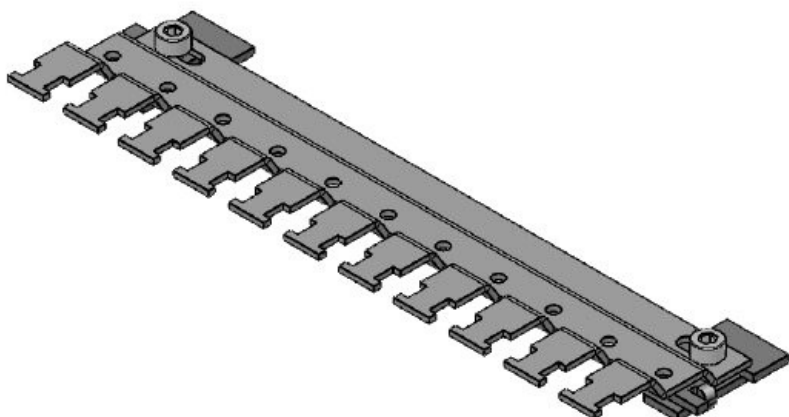
SC|RLFZ (x10)

订货号	<b>38040.100</b>	高度	<b>12,5 mm</b>
EAN	<b>4251269319</b>	安装高度	<b>12,5 mm</b>
	<b>945</b>		
包装单位	<b>1</b>		
屏蔽接地端子的数量	<b>10</b>		
电缆的数量	<b>10</b>		
长度	<b>150,4 mm</b>		
宽度	<b>44,4 mm</b>		

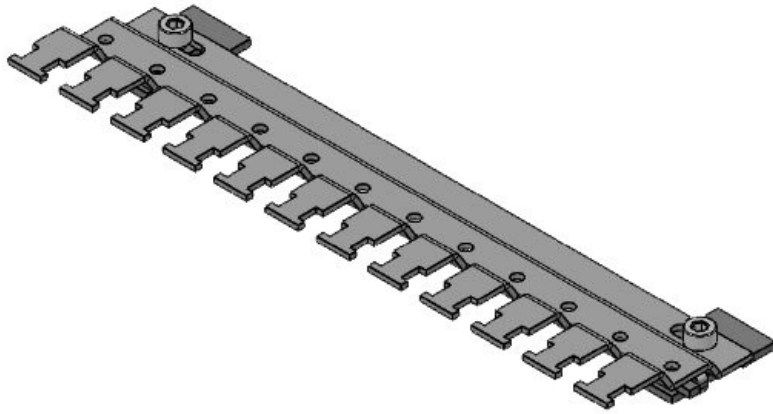


SC|RLFZ (x11)

订货号	<b>38045.100</b>	高度	<b>12,5 mm</b>
EAN	<b>4251269319</b>	安装高度	<b>12,5 mm</b>
	<b>952</b>		
包装单位	<b>1</b>		
屏蔽接地端子的数量	<b>11</b>		
电缆的数量	<b>11</b>		
长度	<b>166 mm</b>		
宽度	<b>44,4 mm</b>		



SC|RLFZ (x12)



订货号	<b>38050.100</b>	高度	<b>12,5 mm</b>
EAN	<b>4251269319</b>	安装高度	<b>12,5 mm</b>
	<b>969</b>		
包装单位	<b>1</b>		
屏蔽接地端子的数量	<b>12</b>		
电缆的数量	<b>12</b>		
长度	<b>181,6 mm</b>		
宽度	<b>44,4 mm</b>		

---

**icotek**<sup>®</sup>  
smart cable management